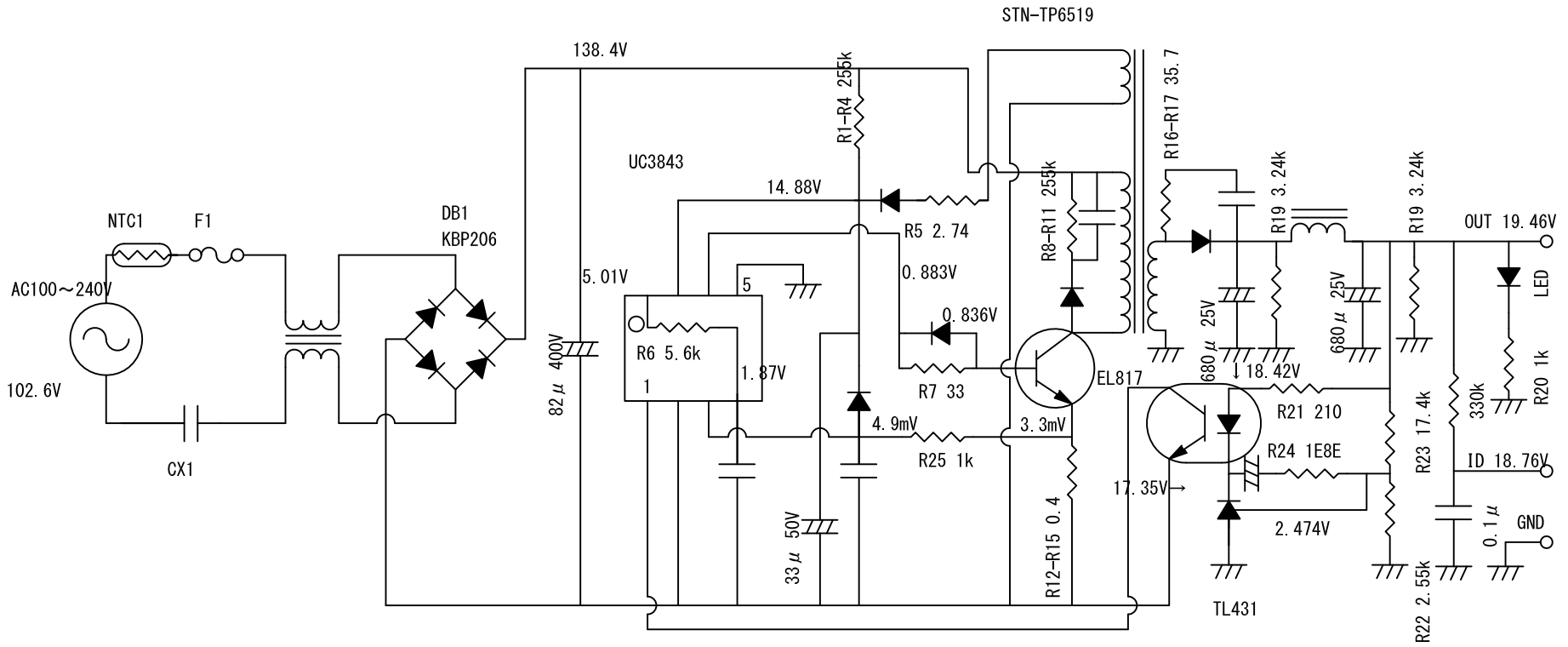


PPP009L



※並列直列に接続されている抵抗は合成抵抗値で明示
 ※各部の電圧は無負荷時の値（テスターで測定）